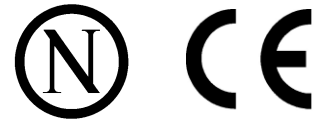
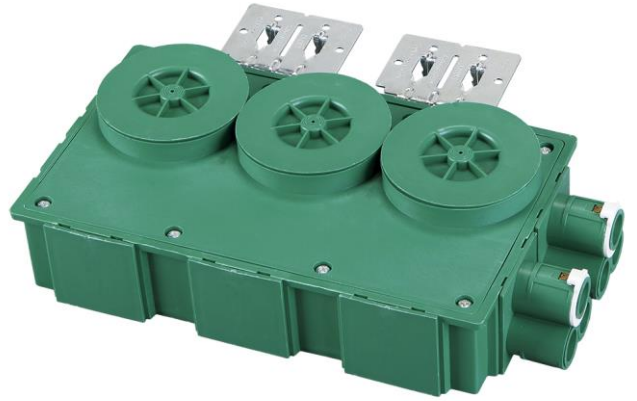




1233604 Trippel teknisk veggboкс ST

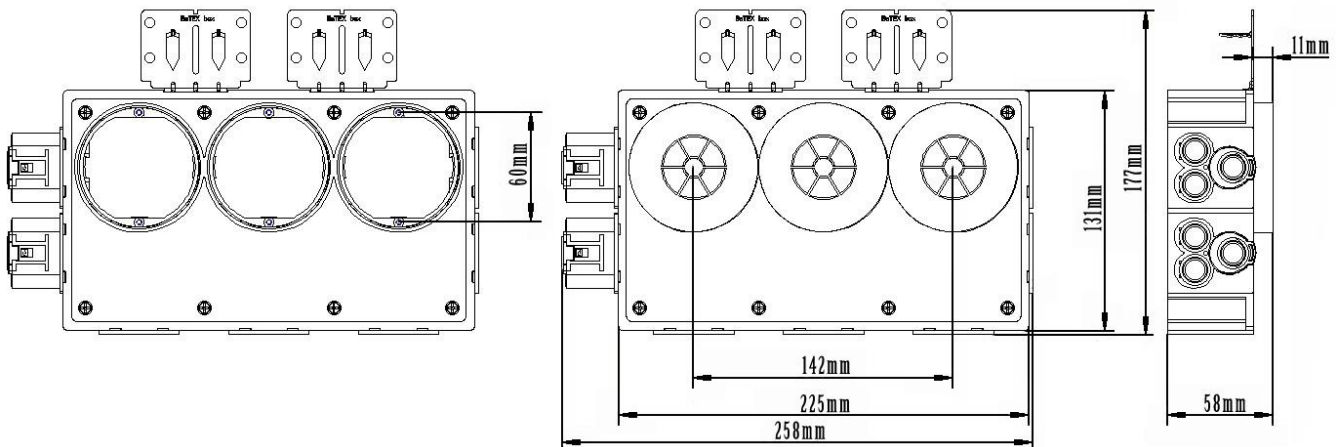
Model/type:	1233604
Materiale:	V0 flammehemmende halogenfri polyetylen-plast
Data:	60 mm festeavstand
Direktiv:	Lavspenningsdirektivet LVD 2006/95/EC
Standard:	EN 60670-1:2005
Sertifisering:	NEMKO
Forpakning:	1 stk / 20 stk
Glødetrådtest:	> 850°C



Betegnelse	Farge	Elnummer	EAN nummer
3604 trippel teknisk veggboкс ST	Grønn	1233604	7070913360419
Tilbehør: Skjøtestykke 71mm	Grønn	1233613	7070913361317
Tilbehør: Skjøtestykke 84mm	Grønn	1233614	7070913361416
Tilbehør: Blindlokk til BeTEK box	Grønn	1233655	7070913365513
Tilbehør: 2-løps stuss (2x20mm)	Grønn	1233616	7070913361614
Tilbehør: 3-løps stuss (2x16, 1x20mm)	Grønn	1233612	7070913361218
Tilbehør: 4-løps stuss (4x16mm)	Grønn	1233615	7070913361515
Tilbehør: Koblingstuss 25mm	Grønn	1233617	7070913361713
Tilbehør: Koblingstuss 32mm	Grønn	1233618	7070913361812
Tilbehør: Koblingstuss 40mm	Grønn	1233619	7070913361911
Tilbehør: Teknisk skrue 3 x 60mm	Grønn	1233667	7070913000018
Tilbehør: Inner-ring 46mm	Grønn	1233620	7070913362017
Tilbehør: Verktøy for innerring	Grønn	1233670	7070913367012
Tilbehør: Rehab ring til veggboкс 50 mm	Grønn	1233666	7070913366619
Tilbehør: Dekklokk for Enkel Veggboкс	Grønn	1233626	7070913362611

For å installere veggboксen trengs det et 73 mm hullbor.

Målskisser:



Produsent:

BETEK NORGE AS
Postboks 1556 Lundsiden
4688 Kristiansand

Org. nr. 980 832 481
Tlf 38 53 15 00
e-post: post@betek-norge.no

Versjon	Erstatter	Dato
1.2	1.1	2013-06