

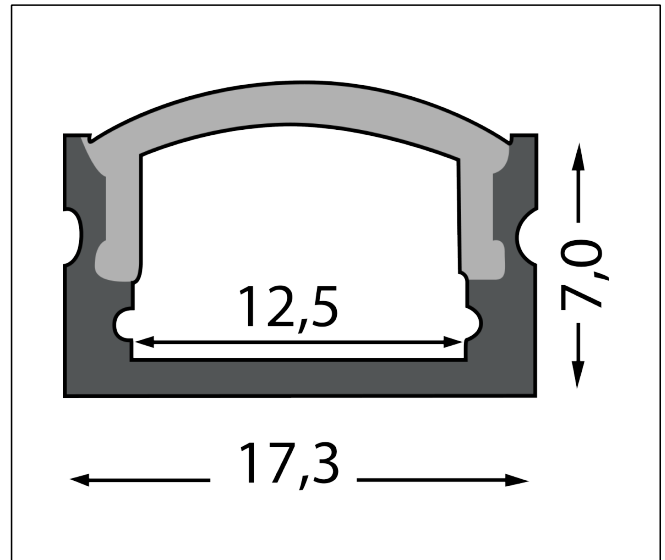
3253781

## Alu-profil AP1-O/1,8m

ETIM klasse:  
EC002707

Materiale:  
Aluminium

Farge:  
Alu



1,8m aluminiumsprofil med 2x endelokk og 4x festeklips.  
Opal deksel.

For å få best mulig resultat av en LED-strip anbefales det å bruke en aluminiums-profil som er tilpasset LED-strip som skal brukes. Opal deksling gjør lyset mykere i kantene og det er viktig å ta hensyn til diodeavstanden i forhold til dybden på aluminiumsprofilen som benyttes. LED-chip på LED-strip har en lysspredning på 120°. Pass på at avstanden opp til deksling er høy nok for at lyset fra «nabo» LED-chip «krysses» før lyset når dekslingen slik at man beholder et fint og jevnt lys i dekslingen uten at «diodene» sees. Alle våre aluminiums-profiler leveres med opal deksel, 4-5 stk. festeklipp og 2 stk. endelokk.

ETIM klasse: Tilbehør til lyskjede (EC002707)

ETIM versjon: 7.0