

Viktig informasjon

- Dette produktet har isolasjonsklasse 1 og må jordes.
- Spenningsforsyning må alltid slås av før montering eller demontering.
- Knust eller tydelig skadet armatur må byttes.
- Pass på at alle forseglinger og pakninger er intakt og fungerende etter montering og vedlikehold.
- Armaturen må ikke tildekkes og må holdes unna lett-antennelige stoffer.
- Rengjøres med fuktig klut.
- Dette produktet har ingen deler som kan byttes av brukeren.
- Dette produktet inneholder en lyskilde med energieffektivitetsklasse D

Lysarmaturen skal monteres av en kvalifisert elektriker som kan se til at installasjonen skjer i samsvar med gjeldende forskrifter.

Armaturen skal ha tilkobling 220-240VAC 50Hz.

Betek Norge AS påtar seg ikke ansvar for reklamasjoner som skyldes feilaktig montering eller bruk.

Montering

- Slå av spenningstilførsel og sikre mot innkobling.
- Finn et egnet sted å montere armatur.
- Skriv **Sikker Jobb Analyse**.
- Ta hensyn og sperr av områder under deg ved montering i høyden. Informer nødvendige instanser i bygget.
- Vær obs på kraner og beveglige gjenstander under montering og bruk.
- Opphengning av armatur burde sikres slik at montør, verktøy eller armatur ikke kan falle under monteringen.
- Monter valgt oppheng med nødvendig festemiddel for underlag.
- Forsikre at armatur ikke kan løsne eller hektes av opphenget ved bevegelse eller slag mot armatur. Hvis armaturen er spesielt utsatt for ytre påvirkninger burde ekstra sikring med wire eller annet vurderes. (Lag en risikoanalyse sammen med brukere)
- Sjekk at alle tilkoblinger, forseglinger, nippler og pakninger er i orden før du tester lysarmaturen.

Forslag til oppheng kan være øyekrok i tak med sjakel, karabinkrok, kjetting, wire eller festebrakett.

Øyekrok følger med armaturen.

Teknisk informasjon

- Størrelse $\varnothing=28\text{cm}$ H=18cm (Inkl.øybolt.)
- Vekt 3,08 KG.
- IK10 og IP65.
- Anbefalt monteringshøyde 4-20meter.
- Anbefalt romtemperatur -30° til +50°
- For innendørs bruk, eller under tak utendørs.
- Maks 8stk på 2fas C-16A. Maks 24stk på 3fas+N 400V C-16A. (Jevnt fordelt)

**ASTRO Sport El.nr. 3254673 . Her avbildet med ball gitter.****Tilbehør**

- Ball gitter El.nr. 3254643
- Brakett El.nr. 3254644
- 2m oppheng m/2 karabinkroker El.nr. 3254645
- Kabel og pluggsett 2m El.nr. 3254649 (Kan brukes sammen med 2m oppheng)

ASTRO Sport 150W kan brukes i industri, idrettshaller, lager, verksteder, utstillingshaller og liknende.

Se FDV for mer teknisk informasjon.

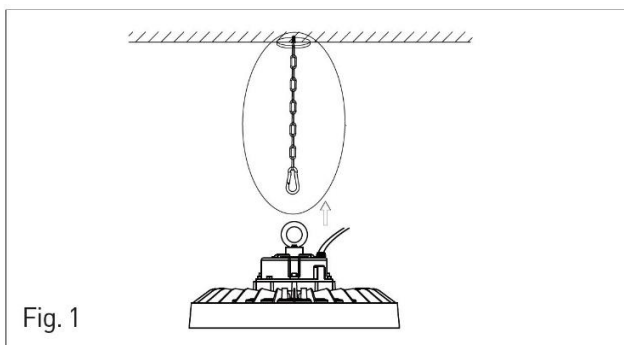


Fig. 1

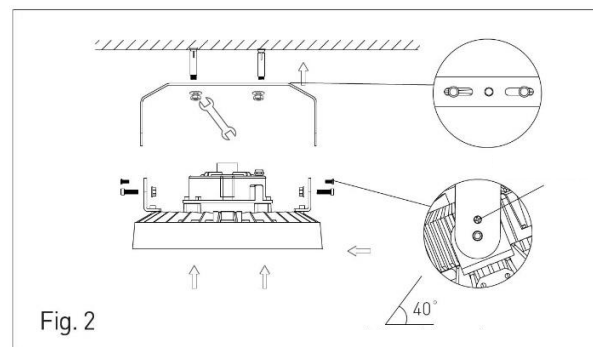


Fig. 2

ASTRO Sport er balltestet i henhold til DIN 18 032-3 (1) og slagfasthet i henhold til DIN EN 13964 (2) Klasse 1A.

Testene omfatter 36 ballskudd fra tre forskjellige vinkler i 60km/t.

Testene innebærer bruk av ball gitter. El.nr. 3254643.