

# FDV Dokument

1507834

BTS-04 enkel IF sort

ETIM klasse:  
EC000125

Materiale:  
V0 flammehemmende halogenfri  
polykarbonatplast

Farge:  
Sort



Halogenfri stikkontakt i selvslukkende V0 plast. Sort farge. 16A/250V.  
Skrulklemmer. Avmantlingslengde: 10 mm. Kabeltvernsnitt: 1,5 mm<sup>2</sup> til 2,5 mm<sup>2</sup>.  
Tilstrammingsmoment på terminalskruene: 1,2 Nm.  
Tilstrammingsmoment på dekselskruene: 0,5 Nm.

ETIM klasse: Stikkontakt (EC000125)

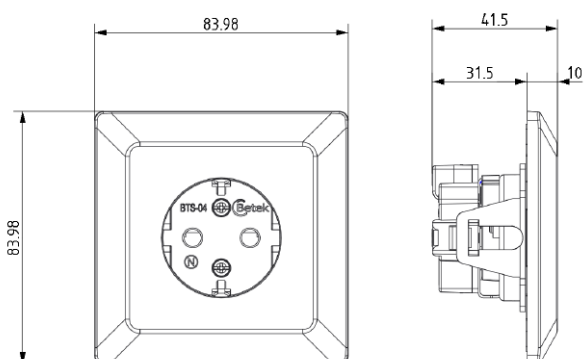
ETIM versjon: 7.0

1	EF000010	Modell / utførelse	Schuko (EV002727)
2	EF001033	Beskyttelseskontakt	Nei
3	EF012000	Beskyttelseslederkontakt rund	Nei
4	EF011998	Antall aktive kontakter (rund)	1,00
5	EF011999	Antall aktive kontakter (flat)	0,00
6	EF000198	Med signallampe	Nei
7	EF009258	Med innebygget USB strømforsyning	Nei
8	EF009573	Antall moduler (ved modulbygging)	0,00
9	EF008814	Antall stikkontakter med bryter	0,00
10	EF003823	Avtrykk/indikering	Uten påskrift (EV005886)
11	EF000124	Tilkoblingstype	Skrulklemme (EV001008)
12	EF000117	Med hengslet løkk	Nei
13	EF000389	Med utvidet berøringsvern	Nei
14	EF001035	Tekstfelt / informasjonsområde	Nei

# FDV Dokument

15	EF000007	Farge	Svart (EV000206)
16	EF006243	Gjennomsiktig	Nei
17	EF000113	Låsbar	Nei
18	EF001051	Utløsermekanisme	Nei
19	EF001588	Isolert montering	Nei
20	EF008861	Med funksjonslys	Nei
21	EF008862	Med orienteringslys	Nei
22	EF001332	Overspenningsvern	Nei
23	EF001333	Lekkasjestrøm-beskyttelse	Nei
24	EF006571	Med finsikring	Nei
25	EF001334	Spesiell strømforsyning	Uten spesiell strømforsyning (EV006426)
26	EF000003	Monteringsmetode	Innfelt (EV000383)
27	EF002442	Type feste	Feste med skrue (EV006354)
28	EF002169	Materiale	Kunststoff (EV000139)
29	EF001257	Materialkvalitet	Termoplast (EV000403)
30	EF000025	Halogenfri	Ja
31	EF000139	Overflatebeskyttelse	Lakkert (EV000113)
32	EF006569	Type overflate	Matt (EV000146)
33	EF023790	Antibakteriell behandling	Nei
34	EF000488	Med av/på-bryter	Nei
35	EF006604	Med gjennomkoblingsfunksjon	Nei
36	EF001331	Skrudd sentralinnsats	Nei
37	EF000001	Merkestrøm	16,00 A
38	EF000002	Merkespenning	250,00 V
39	EF000416	Frekvensområde	50,00 - 60,00 Hz
40	EF006755	Egnet for beskyttelsesgrad (IP)	IP20 (EV006405)
41	EF002651	For vanskelige forhold (i henhold til VDE)	Nei

## Målskisse:



# FDV Dokument

---