



BRUKSOMRÅDE / EGENSKAPER

- Z-Wave termostat
- Intern romføler
- Ekstern romføler (kablet)
- Gulvføler
- Effektregulator
- Temperaturbegrenser
- 3 moduser; Heat - Cool og Eco
- Hysterese/PWM
- Temperaturkalibrering
- Åpent vindu deteksjon
- Støtter krypteringsmodus S0, S2 Authenticated Class, S2 Unauthenticated Class
- ZeroX deteksjon
- Reléstatusikon
- Justerbar lysstyrke i display
- En-polet brudd
- Lås/Barnesikring
- Temperaturvisning i gateway
- Ukesprogram i gateway
- Aktiv strømmåling
- SmartStart
- Firmwareoppdatering (OTA)

PRODUKT DATA

Farge	Hvit RAL 9010
Montering	Standard veggboкс
Min. og maks luftfuktighet (RH%)	10 til 85%
Drift omgivelsestemperatur	5 til 40°C
Lagring omgivelsestemperatur	-30 til 70°C
Min/maks installasjonstemperatur	5 til 40°C

TERMOSTAT DATA

Kompatible NTC-følere (k Ω @ 25°C)	6,8, 10, 12, 15, 22, 33, 47, 100
Effektregulator	Tidsyklus 0-30 minutter
Feilmargin temperatur	0,5
Utgang	1
Temperaturfølsomhet	$\pm 0,5$
Nattsinking som termostat	Via gateway
Nattsinking som regulator	Via gateway
Hysterese	0,3 til 3,0 (std. hysterese 0,5)
Ohm-verdi ved 25°C	10k Ω
Maks lengde på NTC føler	50m
Reguleringstemperatur	5 til 40°C

SERTIFISERING

Sertifisering	RoHS, Reach
IP-klasse	IP21

GARANTI

Garanti Norge	5 år
---------------	------

HEATIT Z-TRM6 WHITE RAL 9010

Z-Wave termostat 3600W 16A 868,4 MHz

El-nummer	5430567
GTIN	7071236018070

Heatit Z-TRM6 er en elektronisk termostat designet for elektrisk gulvvarme. Termostaten lar deg styre din elektriske gulvvarme gjennom ditt Z-Wave nettverk eller via knappene i front. Termostaten har et brukervennlig grensesnitt.

Heatit Z-TRM6 har 3 moduser; Heat - Cool og Eco.

Monteres i standard veggboкс og passer inn i System 55 rammer. Termostaten har metallramme for solid innfesting i veggboкс. Den har en intern temperaturføler, men kan også tilkobles to eksterne temperaturfølere.

Heatit Z-TRM6 har aktiv strømmåling som gir deg oversikt over forbruket i sanntid. Den lar deg også stille inn strømmålingen manuelt hvis termostaten skal kobles til en kontaktor.

Produktet har implementert ZeroX teknologi. Denne tekniske løsningen sørger for at releet slår inn og ut ved 0V, dermed oppnår vi betydelig lengre levetid på releet.

Termostaten lar deg sette assosiasjoner som gjør den til en mastertermostat. Den kan kontrollere opp til 10 termostater og 10 eksterne releer f. eks veggpluggen.

SMARTHUSTEKNISKE DATA

Z-Wave frekvens	Z-Wave - 868.4 MHz (EU)
Z-Wave chip	Z-Wave 800 chip
Alternative kommunikasjonsprotokoller	Ingen alternative kommunikasjonsprotokoller
Minimum rekkevidde RF	40m
Over The Air oppdatering (OTA)	Ja
Trykknapper	3
Måleområde temperatur	5 til 40°C
Z-Wave Krypteringsmodus	S2 Unauthenticated Class S0 S2 Authenticated Class
Primær smarthusprotokoll	Z-Wave

ELEKTROTEKNISKE DATA

Spenning / strømforsyning	230VAC 50Hz
Maks belastning (resistiv last)	3600W
Effektforbruk i standby	2W
Bryter type	Enpolet bryter
Maks belastning (resistiv last)	16A
Tilkoblingstype	Skrulklemmer
Tilkoblingsterminal kabelstørrelser	0.2 til 2.5mm ²
Maks tiltrekningsmoment tilkobling	2N·m
Spenning utgang	230VAC 50Hz
Jording	Nei



TILLEGGSINFO

Kan monteres i badrom i hht NEK 400-7-701.537.1 (ikke krav om to-polet brudd).

Dette er et Z-Wave-Plus produkt med S2 security. For å kunne ha utbytte av S2 security, må din gateway støtte S2 security.

ZeroX Detection uttales Zero Cross Detection.

Heatit Controls AB erklærer at dette produktet er i samsvar med de grunnleggende kravene og andre relevante bestemmelser i Direktiv 2014/53/EU.

Sertifiseringer: Nemko, CE, EMC 2014/30/EU, EN 60730-1, Z-Wave Plus, LVD 2014/35/EU, EN 60730-2-9

VEDLIKEHOLD

Produktet trenger ikke vedlikehold. Kun innendørs bruk.

RETUR, GJENVINNING OG DEPONI

Produktet skal resirkuleres som elektronisk avfall.

INSTALLASJONSKRAV

Produktet tåler en belastning på maks 16A/3600W ved 230VAC. Vi anbefaler en kontaktor ved belastninger over 13A.

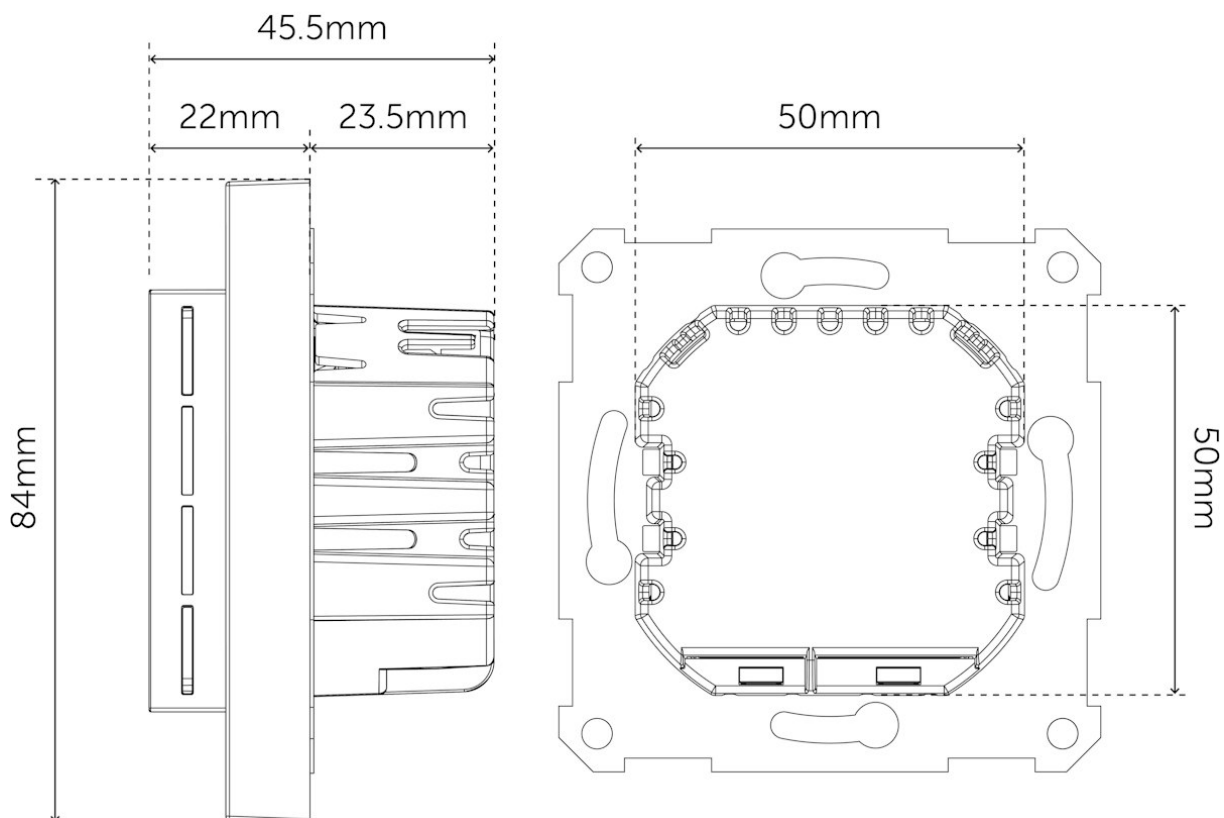
Bytt aldri fronten fra en termostat til en annen.

Vi utvikler og designer våre produkter i henhold til strenge kvalitets- (ISO 9001) og miljøkrav (ISO 14001). Alle elektriske installasjoner skal utføres av en registrert installasjonsvirksomhet. Produktet skal installeres i samsvar med installasjonsveiledning og NEK 400. Eventuelle installasjonsfeil, feil bruk eller skade på produktet dekkes ikke av garantien.

Oppdatert dokumentasjon finnes tilgjengelig på www.heatit.com og/eller documents.heatit.com
Heatit Controls AB kan ikke holdes ansvarlig for noen form for feil eller feiltolkninger i vår produktinformasjon.
Produktspesifikasjonene kan endres uten ytterligere varsel.

HEATIT Z-TRM6 THERMOSTAT

DIMENSIONS



Heatit Z-TRM6 White RAL 9010 kan bestilles fra www.heatit.com/5430567

All øvrig dokumentasjon er tilgjengelig på over nevnte adresse samt på documents.heatit.com/5430567

